



Thank you for choosing smartpond®

BEFORE RETURNING TO LOWE'S

Contact Customer Care:
1-888-755-4497

Merci d'avoir choisi smartpond®

Avant de retourner à LOWE'S

Contact Les Soins de Client:
1-888-755-4497

Gracias por elegir smartpond®

ANTES DE DEVOLVER A LOWE'S

Contacte Atención al Cliente:
1-888-755-4497



Model #s: 52269, 52531

TABLE OF CONTENTS

English	Product Tips _____	1
	Warnings and Cautions _____	2-3
	Package Contents _____	3-4
	Preparation _____	4
	Operation Instructions _____	4-7
	Nozzle Water Patterns _____	7
	Maintenance _____	8
	Troubleshooting and Replacement Parts _____	8

TABLE DES MATIÈRES

Français	Soins du client _____	9
	Avertissements et précautions _____	9-10
	Contenu de l'emballage _____	11
	Préparation _____	12
	Instructions d'utilisation _____	12-15
	Modèles de buses _____	15
	Maintenance _____	16
	Dépannage et pièces de rechange _____	16

TABLA DE CONTENIDO

Español

Atención al cliente _____	17
Advertencias y precauciones _____	17-18
Contenido del paquete _____	19
Preparación _____	20
Instrucciones de funcionamiento _____	20-23
Boquilla patrones agua _____	23
Mantenimiento _____	24
Solución de problemas y piezas de repuesto _____	24

Pond Nozzle Kit

Model #52269, 52531

Questions, problems, missing parts?



1-888-755-4497



customer@smart-pond.com



Monday - Friday, 8am - 6pm ET

Visit smart-pond.com/maintenance for a step by step guide and video.

Product Tips

To keep your pond healthy and running smoothly, smartpond® is here for you.

- Power your Pond Nozzle Kit with an energy efficient smartpond® Fountain or Pond Pump. This kit is compatible with fountain pumps rated for 300-500-GPH or pond pumps rated for 210-560-GPH.
- Use the Ceramic Frog Spitter to aerate and decorate your pond.
- Connect a water feature, like the Ceramic Frog Spitter, to your diverter valve included in this kit with Flexible 1/2-in Vinyl Tubing.



Ceramic Frog Spitter
52402 (SPCFRG)
52524 (SPCFRGCA)



Flexible 1/2-in Vinyl Tubing
53964 (VT1200)

WARNINGS AND CAUTIONS

IMPORTANT SAFETY INFORMATION

Please read these instructions carefully prior to starting up the unit!

The water system on which the operation of this product is based requires utmost care and maintenance, possibly also the use of chemicals, in order to prevent and keep the occurrence of micro-organisms and harmful bacteria, especially legionellae that are responsible for legionnaire's disease, under control. Non-observance of this information about correct maintenance and care can entail the spreading of harmful bacteria. Due to the fact that for decorative purposes, water nozzles distribute water in the air, water droplets containing harmful bacteria can enter your lungs and cause life-threatening diseases.

It is the responsibility of the owner of the water system and its attendant units to ensure their maintenance and care in compliance with the laws, directives and instructions laid down for this purpose. In order to avert harmful contamination, we urgently recommend the user to ensure cleaning and care of the water system and the water feature including the nozzle, and to take all necessary measures to maintain the technical units, such as pumps, tubing, connectors, under-water lighting, and nozzles to keep them in functional order in line with safety aspects. However, the maintenance and care obligation is not limited to the technical products supplied, but encompasses the entire system.

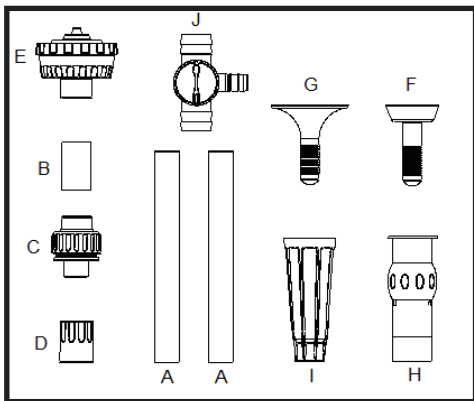
We also recommend the owner to keep records of the dates when maintenance and care was carried out, and to document all water tests made in conjunction with the water feature. The owner is solely responsible for guaranteeing the safety of the water feature. Use or maintenance of the units sold and the system are beyond GeoGlobal Partner's influence. GeoGlobal Partners can only be held liable for manufacturing faults of smartpond® units.

CAUTION

- This unit has been evaluated for use with fresh water only.
- Do not use with heated liquids.
- Operate in freshwater only. Avoid heavily chlorinated water and water with high pH levels.

PACKAGE CONTENTS

Part	Description	Qty
A	Extension Tube	2
B	Coupler	1
C	Swivel Adaptor	1
D	Adaptor for 3/4-in ID Outlets	1
E	Waterspray Fountain Head	1
F	Trumpet Fountain Head	1
G	Waterbell Fountain Head	1
H	Foamjet Fountain Head	1
I	Lower Fountain Head Nozzle	1
J	Diverter Valve	1



PREPARATION

Before beginning assembly or operation of product, make sure all parts are present. Compare parts with package contents list and diagram. If any part is missing or damaged, do not attempt to assemble, install or operate the product. Contact Customer Care for replacement parts.

- Estimated assembly time: 5 minutes.
- No tools required for assembly.

OPERATION INSTRUCTIONS

This kit includes a coupler and a diverter valve. To flow water only to the fountain nozzle only, proceed to step 1. To flow water to the fountain nozzle and a spitter, skip to step 2.

Step 1. To use the coupler, connect the two extension tubes with a coupler, skip to step 4.

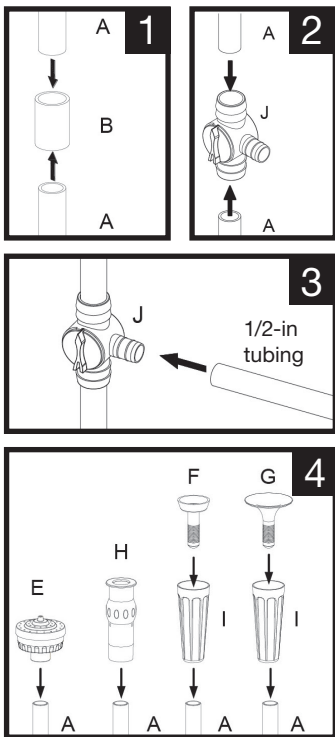
Step 2. Connect the extension tubes to the diverter valve. Make sure the arrow is pointing up and the diverter valve is connected as shown.

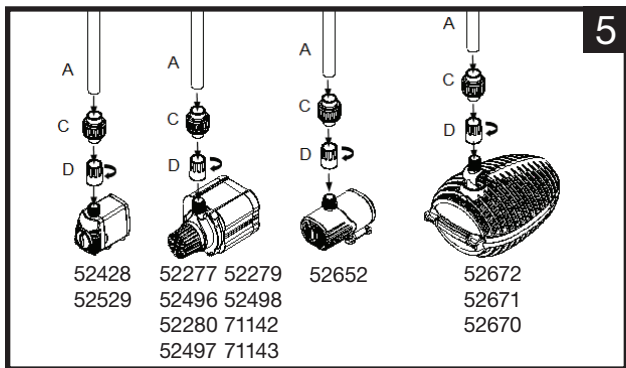
Step 3. For the use of the diverter valve, connect 1/2-in ID tubing onto the second output of the diverter valve. Connect the other end of tubing to a spitter or other water feature.

NOTE: Tubing and spitter are not included.

Step 4. Choose a fountain nozzle for the desired water effect, and assemble as shown. Unplug pump before proceeding.

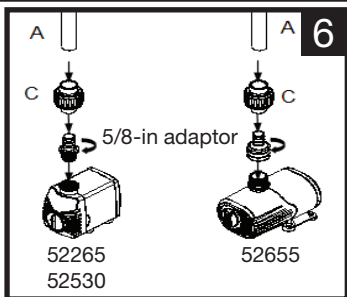
Step 5. For pump model numbers 52428, 52529, 52277, 52496, 52280, 52497, 52279, 52498, 71142, 71143, 52652, 52672, 52671, and 52670 use the 3/4-in adaptor and swivel adaptor to connect the extension tubes to the outlet of the pump.



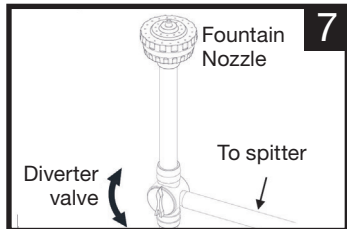


Step 6. For pump model numbers 52265, 52530 and 52655 use the 5/8-in adaptor and swivel adaptor to connect the extension tubes to the outlet of the pump.

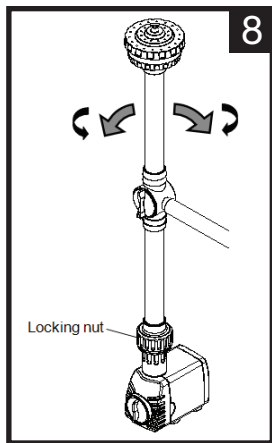
NOTE: 5/8-in ID tubing adaptor is not included in this kit but with the purchase of the pump.



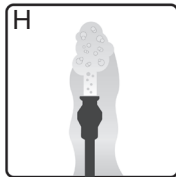
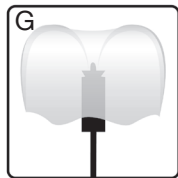
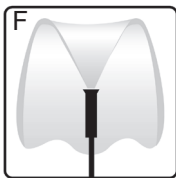
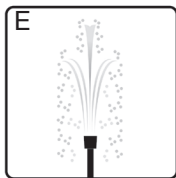
Step 7. Place the pump into water and connect the pump into a properly grounded electrical outlet. If the diverter valve was used, you can adjust the flow control as needed.



Step 8. Utilize the pivoting base to achieve a more vertical fountain display if needed, and tighten the locking nut for a secure fit.



NOZZLE WATER PATTERNS



E	Waterspray fountain head
F	Trumpet fountain head
G	Waterbell fountain head
H	Foamjet fountain head

MAINTENANCE

- Periodically disassemble the pond nozzle kit and clean the parts.
- Use a cloth or soft brush with warm water to clean the parts.

TROUBLESHOOTING

IF THE PERFORMANCE OF THE FOUNTAIN NOZZLE IS NOT SATISFACTORY OR THE FOUNTAIN DOES NOT FLOW EVENLY:

- Check to make sure the attached pump is completely submerged in water.
- Adjust the pump's flow control.
- Check to make sure the pump's power cord is plugged in and the pump is getting power.
- Check the pump outlet, nozzles, spitter and any tubing for kinks or obstructions.

For more information on product maintenance and maintenance videos, visit www.smart-pond.com/maintenance

REPLACEMENT PARTS

For replacement parts, visit our website or call Customer Care:



1-888-755-4497



www.smart-pond.com/replacement-parts



Monday - Friday, 8am - 6pm ET

Ensemble de gicleurs pour étangs

Modèle #52269, 52531

Questions, problèmes, pièces manquantes?



1-888-755-4497



customer care@smart-pond.com



Lundi - Vendredi, 8am - 6pm ET

Visitez smart-pond.com/maintenance pour un guide étape par étape et une vidéo.

AVERTISSEMENTS ET PRÉCAUTIONS

IMPORTANT CONSEIL DE SÉCURITÉ

Lire impérativement cette notice d'emploi attentivement avant de mettre l'appareil en service !

Le système d'eau qui est à la base de l'exploitation de ce produit, nécessite des soins et un entretien attentifs, ainsi qu'éventuellement, l'utilisation de produits chimiques pour contrôler les microorganismes et bactéries pathogènes, en particulier les légionelles, responsables de la maladie du légionnaire. Le non-respect de ces consignes pour la maintenance et l'entretien corrects peuvent entraîner la prolifération de bactéries dangereuses pour la santé. Du fait que les ajutages projettent de l'eau dans l'air à des fins décoratives, des gouttes d'eau contenant des bactéries présentant un danger pour la santé peuvent atteindre les poumons et causer des maladies mettant la vie en péril.

Il incombe au propriétaire du système d'eau et des appareils correspondants d'assumer la responsabilité de leur maintenance et de leur entretien selon les lois et les directives en vigueur ainsi que les instructions de service à disposition. Afin d'éviter des impuretés malsaines, nous conseillons instamment au propriétaire de s'occuper du nettoyage et de l'entretien du système d'eau et du jeu d'eau, y compris l'ajutage, ainsi que de prendre toutes les mesures nécessaires pour

un entretien des appareils techniques tels que les pompes, les tuyaux flexibles, la tuyauterie, les raccords-déments serre-câbles, l'éclairage sous-marin et les ajutages, dans le respect de leur fonctionnement et de la sécurité. Le devoir de maintenance et d'entretien n'est cependant pas limité aux produits techniques livrés, mais s'étend bien plus à la totalité du système.

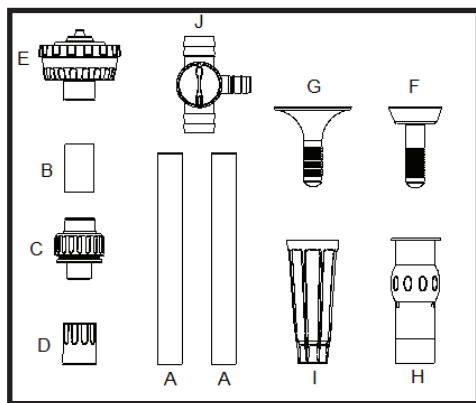
Le propriétaire devrait également documenter tous les comptes-rendus et toutes les données concernant la maintenance et l'entretien ainsi que tous les tests effectués en relation avec le jeu d'eau. La responsabilité de la garantie de la sécurité du jeu d'eau incombe en fin de compte au propriétaire et à lui seul. GeoGlobal Partners n'a aucune influence sur l'utilisation ou la maintenance des appareils vendus et du système. GeoGlobal Partners ne peut être rendu responsable que des erreurs de fabrication des appareils smartpond®.

PRÉCAUTION

- L'utilisation de cette appareil a été testée seulement avec de l'eau douce.
- Ne pas utiliser avec des liquides chauffés.
- Utiliser en eau douce seulement. Évitez l'eau fortement chlorée et l'eau avec un pH élevé.

CONTENU DE L'EMBALLAGE

Pièce	Description	Qté
A	Rallonge	2
B	Coupleur	1
C	Adaptateur pivotant	1
D	Adaptateur pour sorties de 1,9cm	1
E	Tête de fontaine à pulvérisation d'eau	1
F	Insert de buse en trompette	1
G	Insert de buse en cloche	1
H	Tête de la fontaine de mousse jet	1
I	Buse inférieure de tête de la fontaine	1
J	Vanne de dérivation	1



PRÉPARATION

Avant de commencer l'assemblage ou l'utilisation d'un produit, assurez-vous que toutes les pièces sont présentes. Comparez les pièces avec la liste du contenu de l'emballage et le diagramme ci-dessus. Si une pièce est manquante ou endommagée, n'essayez pas d'assembler, d'installer ou d'utiliser ce produit. Contactez le service à la clientèle pour des pièces de rechange.

- Temps de montage estimé : 5 minutes.
- Aucun outil nécessaire pour le montage.

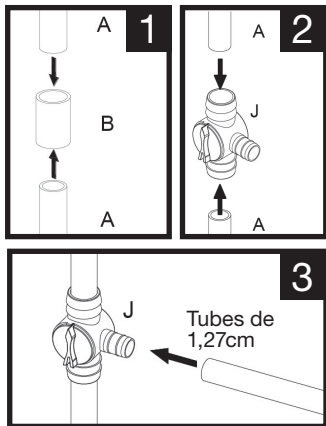
INSTRUCTIONS D'UTILISATION

Cet ensemble comprend un coupleur et une vanne diviseuse. Pour écouler de l'eau uniquement à la buse de la fontaine, passez à l'étape 1. Pour faire couler de l'eau à la buse de la fontaine et à un spitter, passez à l'étape 2

Étape 1. Pour utiliser le coupleur, connectez les deux tuyaux d'extension avec le coupleur, passez à l'étape 4.

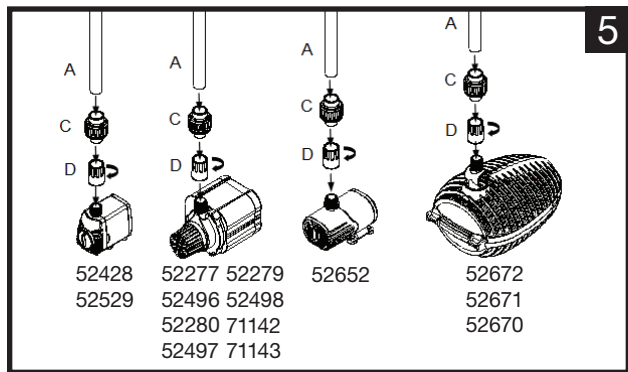
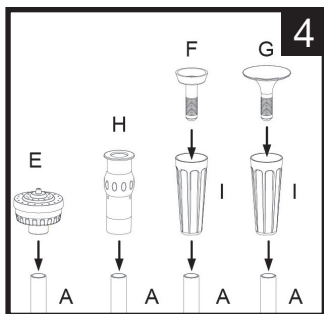
Étape 2. Pour l'utilisation de la vanne de dérivation, Assurez-vous que la flèche sur la vanne est positionnée comme indiqué et la vanne de dérivation est connecté comme indiqué.

Étape 3. Pour les tubes de 1,27cm, connectez les tubes sur la deuxième sortie de la vanne de dérivation.



Connectez l'autre extrémité du tube sur un mini-diffuseur ou un autre ouvrage d'eau. **REMARQUE :** Les tubes et le mini-diffuseur ne sont pas inclus.

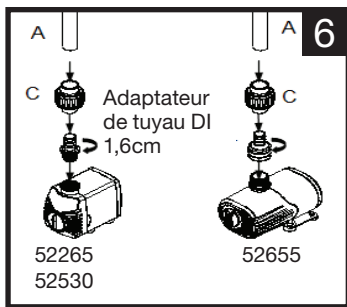
Étape 4. Choisissez une tête de fontaine pour l'effet d'eau désiré, et assemblez comme indiqué. Débranchez votre pompe d'une source électrique avant de procéder.



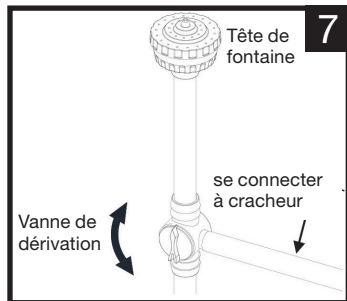
Étape 5. Pour la pompe à 52428, 52529, 52277, 52496, 52280, 52497, 52279, 52498, 71142, 71143, 52652, 52672, 52671, et 52670, utilisez l'adaptateur 1,9cm et adaptateur pivotant pour connecter les tuyaux d'extension à la sortie de la pompe.

Étape 6. Pour la pompe à 52265, 52530, et 52655, utilisez l'adaptateur 1,6cm et adaptateur pivotant pour connecter les tuyaux d'extension à la sortie de la pompe.

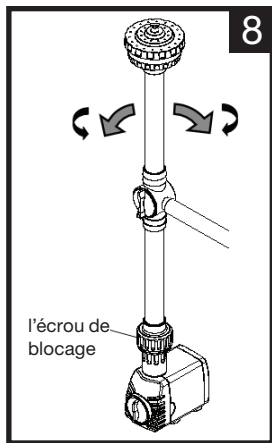
REMARQUE: le tube DI 1,6cm n'est pas inclus dans ce kit mais avec l'achat de la pompe.



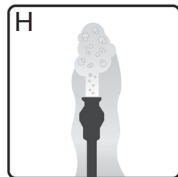
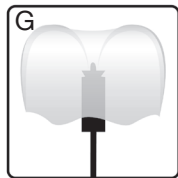
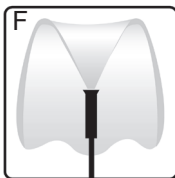
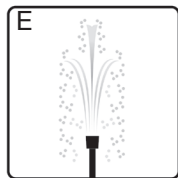
Étape 7. Placez la pompe dans l'eau et connecter la pompe dans une prise électrique correctement mise à la terre. Si la vanne de dérivation a été utilisée, vous pouvez ajuster le contrôle de débit au besoin.



Étape 8. Utiliser l'adaptateur pivotant pour obtenir une fontaine plus verticale si nécessaire, et serrer l'écrou de blocage pour la fixer.



MODÈLES DE BUSES



E	Tête de fontaine à pulvérisation d'eau
F	Insert de buse en trompette
G	Insert de buse en cloche
H	Tête de la fontaine de mousse jet

MAINTENANCE

- Démontez périodiquement l'ensemble de buses de la fontaine et nettoyez les pièces.
- Utilisez un chiffon ou une brosse douce avec de l'eau chaude pour nettoyer les pièces

DÉPANNAGE

SI LA PERFORMANCE DE LA BUSE DE LA FONTAINE N'EST PAS SATISFAISANTE OU SI LA FONTAINE NE COULE PAS UNIFORMÉMENT :

- Assurez-vous que la pompe est complètement immergée dans l'eau.
- Ajustez le réglage de débit.
- Assurez-vous que le cordon d'alimentation est branché et que la pompe est alimentée.
- Vérifiez la présence d'obstruction ou de noeud dans la sortie de la pompe et toute la tuyauterie, tête de la fontaine, les cracheurs, etc.

Pour plus d'informations sur les vidéos de maintenance et de maintenance des produits, visitez www.smart-pond.com/maintenance

PIÈCES DE RECHANGE

Pour des pièces de rechange, visitez notre site Web ou appelez le service clientèle :



1-888-755-4497



www.smart-pond.com/replacement-parts



Lundi - Vendredi, 8am - 6pm ET

Kit de Boquillas para Estanque

Modelo #52269, 52531

¿Preguntas, problemas, piezas que faltan?



1-888-755-4497



customer care@smart-pond.com



Lunes a viernes, 8am - 6pm HORA DEL ESTE

Visite smart-pond.com/maintenance para obtener una guía paso a paso y un video.

ADVERTENCIAS Y PRECAUCIONES

INDICACIÓN DE SEGURIDAD IMPORTANTE

¡Antes de poner el equipo en funcionamiento lea minuciosamente estas instrucciones!

El sistema de agua, que se toma como base para el funcionamiento de este producto, requiere un cuidado y mantenimiento minuciosos y posiblemente también el empleo de productos químicos para limitar los microorganismos y las bacterias patógenas, especialmente también las legionellas, que provocan la legionelosis. En caso de incumplimiento de esta indicación para un mantenimiento y cuidado correctos se pueden propagar las bacterias peligrosas para la salud. Dado que las toberas de agua distribuyen para fines de decoración el agua en el aire, las gotas de agua contaminadas con bacterias peligrosas para la salud puede llegar a los pulmones y provocar enfermedades que amenazan la vida.

El propietario del sistema de agua y de los equipos correspondientes es responsable del mantenimiento y el cuidado de los mismos conforme a las leyes, directivas e instrucciones válidas. Para evitar suciedades peligrosas para la salud recomendamos al propietario ocuparse necesariamente de la limpieza y del cuidado del sistema de

agua y de los efectos de fuente inclusive de la tobera así como tomar todas las medidas necesarias para mantener los equipos técnicos, como bombas, tubos flexibles, tubos, conectores de abrazaderas de cable, iluminación bajo agua y toberas en razón del funcionamiento y la seguridad. El deber de mantenimiento y cuidado no sólo se limita a los productos técnicos suministrados sino a todo el sistema.

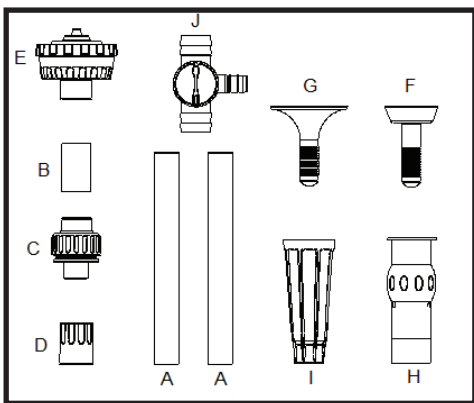
El propietario también debe documentar todos los protocolos y datos del mantenimiento y cuidado así como todas las pruebas de agua que se ejecutaron en relación con los efectos de fuente. Sólo el propietario es el único responsable de la seguridad de los efectos de fuente. GeoGlobal Partners no tiene ninguna influencia en el uso o el mantenimiento de los equipos vendidos y el sistema. De GeoGlobal Partners sólo se puede reclamar la responsabilidad de los errores de fabricación en los equipos de smartpond®.

PRECAUCION

- Esta unidad ha sido probada para usarse con agua dulce únicamente
- No lo utilice con líquidos calentados
- Utilice sólo agua dulce. Evite utilizar agua clorada o agua con un alto nivel de pH.

CONTENIDOS DEL PAQUETE

Pieza	Descripción	ctdad
A	Tubo de extensión	2
B	Acoplador	1
C	Adaptador pivotante	1
D	Adaptador para salidas de 1.9cm	1
E	Cabeza de fuente de pulverización de agua	1
F	Inserta de boquilla de trompeta	1
G	Inserta de boquilla de campana de agua	1
H	Cabeza de fuente espumante	1
I	Boquilla inferior de cabeza de fuente	1
J	Válvula de derivación	1



PREPARACIÓN

Antes de comenzar a ensamblar y a hacer funcionar el producto, asegúrese de que no falte ninguna pieza. Compare las piezas con la lista de contenidos del paquete y con el diagrama de arriba. Si alguna pieza falta, o si hay piezas dañadas, no intente ensamblar ni utilizar el producto. Póngase en contacto con el servicio al cliente para obtener las piezas de reemplazo.

- Tiempo calculado para el ensamblaje: 5 minutos.
- No se necesitan herramientas para el ensamblaje.

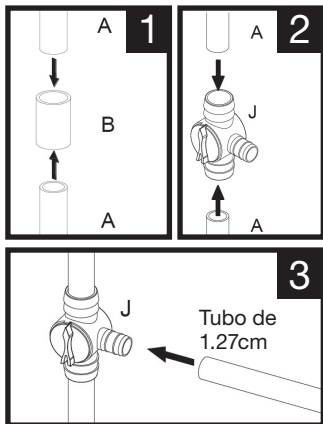
INSTRUCCIONES DE FUNCIONAMIENTO

Este juego incluye un acoplador y una válvula de derivación. Para hacer fluir el agua sólo hacia la boquilla, utilice el acoplador, siga con el paso 1. Para hacer fluir el agua hacia el surtidor de agua, utilice la válvula de derivación, siga con el paso 2.

Paso 1. Para usar el acoplador, conectar los dos tubos de extensión con el acoplador, a continuación, vaya al paso 4.

Paso 2. Para el uso de la válvula desviadora, conecte los tubos de extensión al válvula de derivación. Asegúrese que la flecha en la válvula es posicionada como demostrado y la válvula de derivación conectada como demostrado

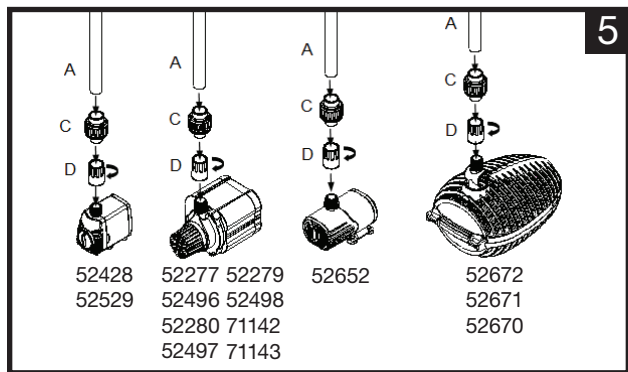
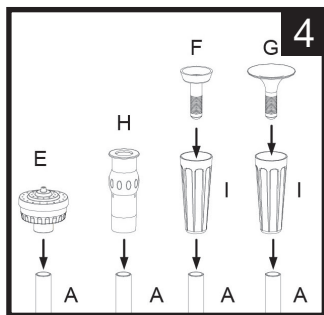
Paso 3. Conecte 1.27cm tubo sobre la segunda salida de la



válvula de desvío. Conecte el otro extremo del tubo con un surtidor de agua o con otro dispositivo de caída de agua.

NOTA: Los tubos y surtidor de agua no están incluidos.

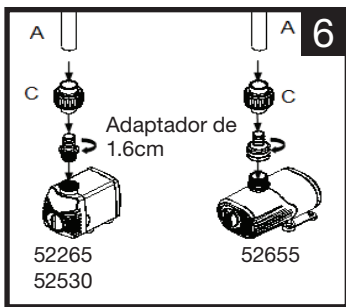
Paso 4. Conecte la boquilla de la fuente para el efecto de agua deseado, y ensamble como se muestra. Desenchufe la bomba antes de continuar.



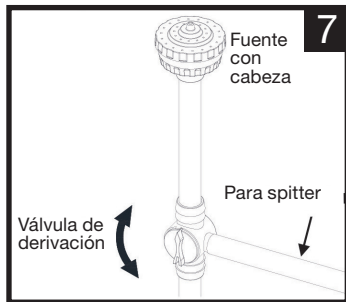
Paso 5. Para la bomba 52428, 52529, 52277, 52496, 52280, 52497, 52279, 52498, 71142, 71143, 52652, 52672, 52671, y 52670, utilice el adaptador de 1.9cm y adaptador pivotante para conectar los tubos de extensión a la salida de la bomba.

Paso 6. Para la bomba 52265, 52530 y 52655, utilice el adaptador de 1.6cm y adaptador pivotante para conectar los tubos de extensión a la salida de la bomba.

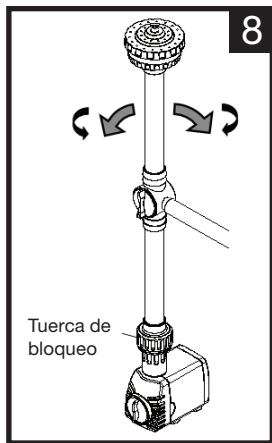
NOTA: El tubo de identificación de 1.6cm Adaptado no está incluido en este kit, pero con la compra de la bomba.



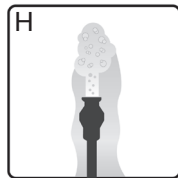
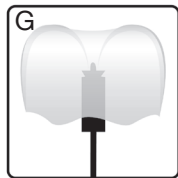
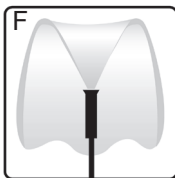
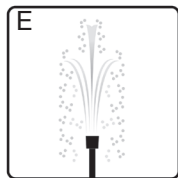
Paso 7. Conéctela bomba a una toma de corriente debidamente conectada a tierra. Si la válvula de desviación fue utilizada, puede ajustar el control del flujo según sea necesario.



Paso 8. Utilice la adaptador pivotante para obtener más vertical si es necesario, y apriete la tuerca de bloqueo para asegurarla.



BOQUILLA PATRONES AGUA



E	Cabeza de fuente de pulverización de agua
F	Inserta de boquilla de trompeta
G	Inserta de boquilla de campana de agua
H	Cabeza de fuente espumante

MANTENIMIENTO

- Desmonte periódicamente el kit de boquillas de la fuente y limpie las piezas.
- Utilice un paño o un cepillo suave con agua tibia para limpiar las partes.

GUIA PARA LA SOLUCION DE PROBLEMAS

SI EL FUNCIONAMIENTO DE LA BOQUILLA DE LA FUENTE NO ES SATISFACTORIO O LA FUENTE NO FLUYE UNIFORMEMENTE:

- Asegúrese de que la bomba esté totalmente sumergida en el agua.
- Ajuste el control de flujo.
- Compruebe que el cable de alimentación esté enchufado y que la bomba esté recibiendo energía.
- Controle que la salida de la bomba, las tuberías, las fuentes, los surtidores de agua, etc. no estén deformados ni tengan obstrucciones.

Para obtener más información sobre los videos de mantenimiento y mantenimiento del producto, visite www.smart-pond.com/maintenance

PIEZAS DE REEMPLAZO

Para obtener las piezas de reemplazo, visite nuestro sitio web o llame a Atención al Cliente:



1-888-755-4497



www.smart-pond.com/replacement-parts



Lunes a viernes, 8am - 6pm HORA DEL ESTE

Show us your ponds and projects!

Share with us



Use #smartpondProject for a chance to be featured
by smartpond

smartpond[®]

Need help? Call Customer Care at 1-888-755-4497 (US)
or visit www.smart-pond.com